

AER PERFECT

NIVEL IDEAL DE CO₂
NIVEL IDEAL DE UMIDITATE
RĂCIRE
GESTIONAREA ÎNCĂLZIRII
VENTILAȚIE





Climatul interior sănătos începe cu Airobot

Simțiți-vă bine acasă cu Airobot

Airobot este unitatea de ventilație autonomă a casei tale, dedicată menținerii unui climat interior optim. Sensorii săi inteligenți măsoară nivelurile de CO₂, VOC, temperatură și umiditate, ajustându-le automat pentru confortul tău.

Îți facem aerul vizibil!

Cu Airobot, poți monitoriza calitatea aerului din interior în timp real. Poți verifica statisticile prin intermediul aplicației noastre mobile intuitive și elegante. Simte-te întotdeauna încrezător în ceea ce privește mediul din casa ta.

Economisești până la 30% din costurile de energie cu sistemul de ventilație

Senzorii inteligenți ai Airobot pot detecta când nu este nimeni acasă și pot comuta la viteza minimă, economisind energie. Dacă casa este neocupată în medie opt ore pe zi, Airobot poate reduce consumul de energie electrică cu până la 30% în comparație cu unitățile de ventilație obișnuite, reducând costurile de ventilație și ajutând mediul.

Perfect pentru orice locuință

Airobot oferă unități de ventilație pentru locuințe de toate dimensiunile, fie vechi sau noi, mici sau mari. Unitățile noastre pot fi instalate cu ușurință pe un perete sau pe tavan, ceea ce le face versatile pentru orice locuință.

Schimbător de căldură pentru recuperarea umidității
Unitățile de ventilație tradiționale expulzează aerul

interior umed și aduc aerul exterior uscat, în special iarna. Schimbătoarele de căldură entalpic de la Airobot reține aproximativ 60% din umiditatea interioară, asigurând niveluri sănătoase de umiditate în locuința dvs.

Funcționare silențioasă

Nici nu veți observa funcționarea Airobot. Funcționând la un nivel de zgomot între 37-50 dB, Airobot vă asigură pacea și liniștea.

Airobot se îmbunătățește mereu

Airobot își actualizează continuu software-ul, adăugând noi caracteristici pentru a vă menține unitatea de ventilație la zi. Toate actualizările sunt automate, astfel încât Airobot-ul dvs. rămâne de ultimă generație, an după an.



AIROBOT L

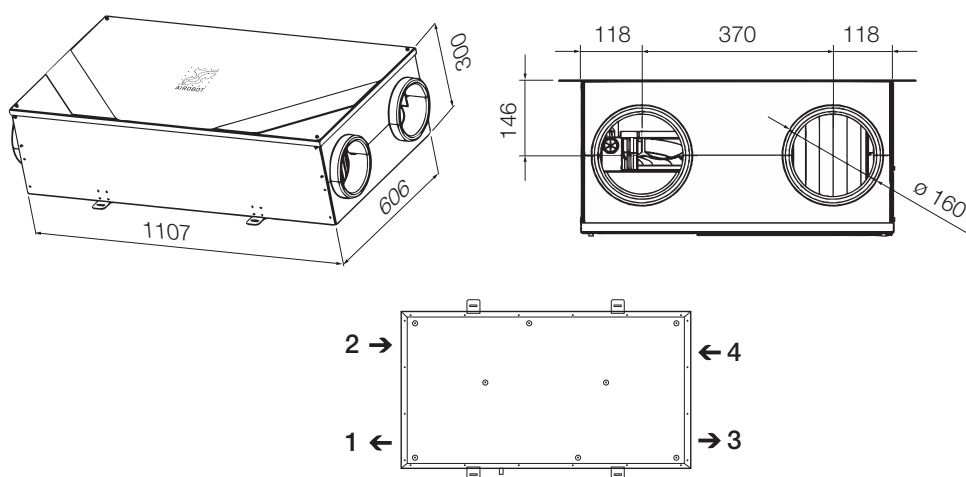


Echipamentul standard include:

- senzori integrați pentru CO₂, PM, VOC, temperatura aerului și umiditate
- control autonom pentru gestionarea inteligentă a ventilatorului, asigurând un climat interior de înaltă calitate
- detectarea ocupării camerei cu mod de economisire a energiei
- mod de detectare a umidității
- actualizări software gratuite pe viață.

Specificații

Instalare	montat pe tavan, în mod orizontal
Flux de aer până la	L: 250 m ³ /h sau 70 l/s sau 120 m ² suprafață ventilată L ERV: 200 m ³ /h sau 55 l/s sau 100 m ² suprafață ventilată
Schimbător de căldură	HRV: schimbător de căldură cu plăci cu recuperare de căldură ERV: schimbător de căldură cu plăci cu recuperare de umiditate și căldură
Eficiența recuperării căldurii	L: 89%, L ERV: 81%
Filte de panou	filte panou, ePM10 55% (M5) / aer exterior ePM1 55% (F7)
Sursă de alimentare	1~230 VAC 50 Hz
Putere maximă	1,9 kW (10 A)
Motoare	2 × 83 W Motoare Radical EC
Preîncălzitor (protecție la îngheț)	integrate, putere nominală 1,1 kW PTC, control 0-100%
Putere specială SPI (L5/L5 ERV)	0,38/0,30 W/(m ³ /h) 175 m ³ /h / 140 m ³ /h 50 Pa
Putere specială SFP (L5/L5 ERV)	1,36/1,08 W/(m ³ /s) 175 m ³ /h / 140 m ³ /h 50 Pa
Racord de condens (mm)	15 mm, furtun de 3 m inclus (numai HRV)
Culori	alb, negru, fără carcasă metalică
Ambalaj	118 × 66 × 32 cm, greutate 40 kg (20 kg fără carcasă)



Conducte

Tip R

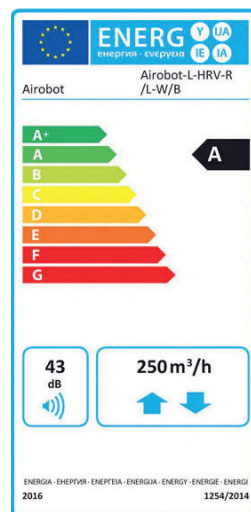
1. Aer evacuat
2. Aer exterior
3. Aer de alimentare
4. Aer extras

Tip L

1. Aer de alimentare
2. Aer extras
3. Aer evacuat
4. Aer exterior

Eticheta energetica

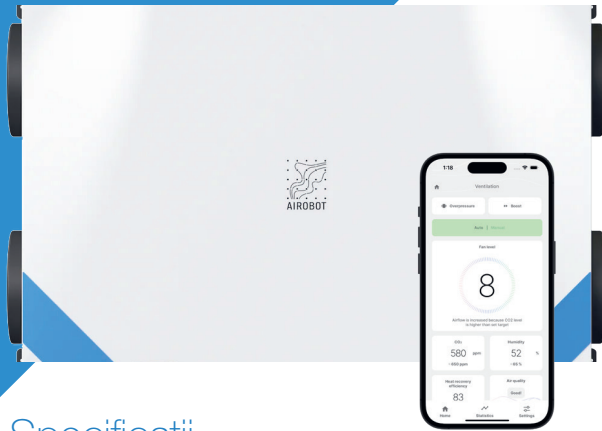
Airobot L



Airobot L ERV



AIROBOT L5

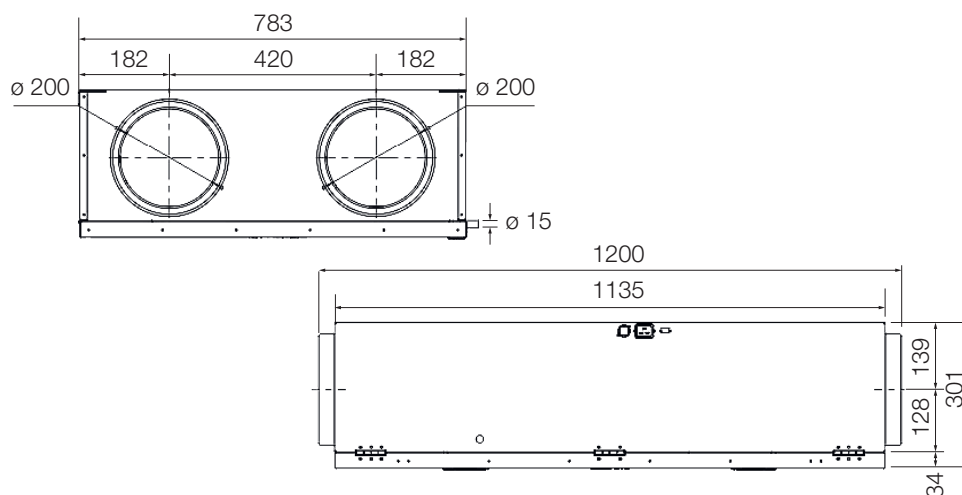


Echipamentul standard include:

- senzori integrați pentru CO₂, PM, VOC, temperatura aerului și umiditate
- control autonom pentru gestionarea inteligentă a ventilatorului, asigurând un climat interior de înaltă calitate
- detectarea ocupării camerei cu mod de economisire a energiei
- mod de detectare a umidității
- actualizări software gratuite pe viață.

Specificații

Instalare	montat pe tavan, în mod orizontal
Flux de aer până la	L5: 500 m ³ /h sau 139 l/s sau 250 m ² suprafață ventilată L5 ERV: 500 m ³ /h sau 139 l/s sau 250 m ² suprafață ventilată
Schimbător de căldură	L5: schimbător de căldură cu plăci cu recuperare de căldură L5 ERV: schimbător de căldură cu plăci cu recuperare de căldură și umiditate
Eficiența recuperării căldurii	L5: 85% (70% debit de aer). L5 ERV: 88% (70% debit de aer, eficiență de recuperare a umidității 66%)
Filtre de panou	extragere ePM10 55% (M5) / aer exterior ePM1 55% (F7)
Sursă de alimentare	1~230 VAC 50 Hz
Putere maximă	2,2 kW (16 A)
Motoare	2 × 170 W Radical EC
Preîncălzitor (protecție la îngheț)	integrat, putere nominală 1,5 kW PTC, control 0-100%
Putere specială SPI (L5/L5 ERV)	0,28/0,27 W/(m ³ /h) 350 m ³ /h / 50 Pa
Putere specială SFP (L5/L5 ERV)	1,08/0,97 W/(m ³ /s) 350 m ³ /h / 50 Pa
Racord de condens (mm)	15 mm, furtun de 3 m inclus (numai HRV)
Culori	alb, negru
Ambalaj	120 x 80 x 31 cm, greutate 70 kg



Conducte

Tip R

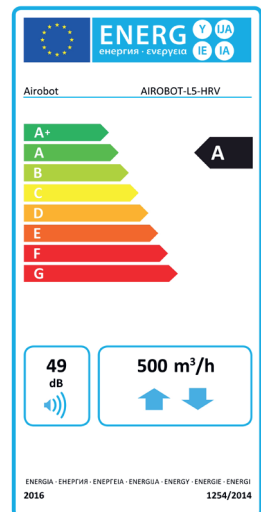
1. Aer de alimentare
2. Aer extras
3. Aer evacuat
4. Aer exterior

Tip L

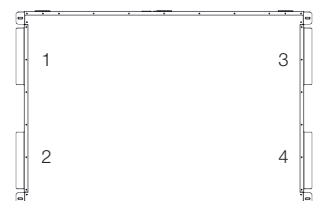
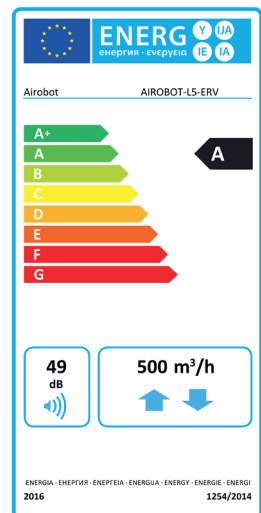
1. Aer evacuat
2. Aer exterior
3. Aer de alimentare
4. Aer extras

Eticheta energetica

Airobot L5



Airobot L5 ERV



AIROBOT V3

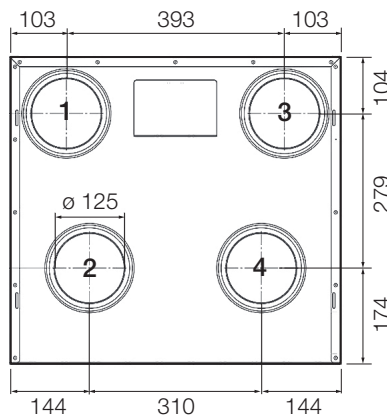
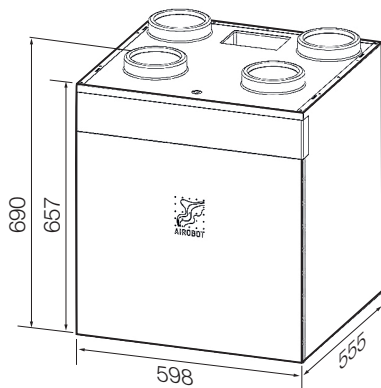


Echipamentul standard include:

- senzori integrați pentru CO₂, PM, VOC, temperatura aerului și umiditate
- control autonom pentru gestionarea inteligentă a ventilatorului, asigurând un climat interior de înaltă calitate
- detectarea ocupării camerei cu mod de economisire a energiei
- mod de detectare a umidității
- actualizări software gratuite pe viață.

Specificații

Instalare	montat pe perete, vertical
Flux de aer până la	V3: 309 m ³ /h sau 86 l/s sau 140 m ² suprafață ventilată V3 ERV: 286 m ³ /h sau 80 l/s sau 140 m ² suprafață ventilată
Schimbător de căldură	HRV: schimbător de căldură cu plăci cu recuperare de căldură ERV: schimbător de căldură cu plăci cu recuperare de umiditate și căldură
Eficiența recuperării căldurii	V3: 89%, V3 ERV: 84%
Filtre	filtre panou, ePM10 55% (M5) / aer exterior ePM1 55% (F7)
Alimentare	1~230 VAC 50 Hz
Putere maximă	1,9 kW (10 A)
Motoare	2 × 83 W RadiCal EC
Preîncălzitor (protecție la îngheț)	integrat, putere nominală 1,35 kW PTC, control 0-100%
Putere specială SPI (V3/V3 ERV)	0,31/0,31 W/(m ³ /h) 219 m ³ /h / 50 Pa
Putere specială SFP (V3/V3 ERV)	1,12 / 1,12 W/(m ³ /s) 219 m ³ /h / 50 Pa
Racord de condens (mm)	32 mm
Culori	alb, negru
Ambalaj	80 × 60 × 60 cm, greutate 45 kg



Conducte

Tip R

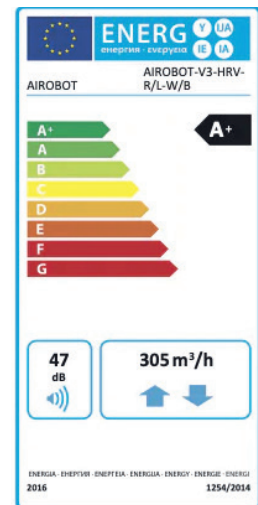
1. Aer de alimentare
2. Aer extras
3. Aerul evacuat
4. Aer exterior

Tip L

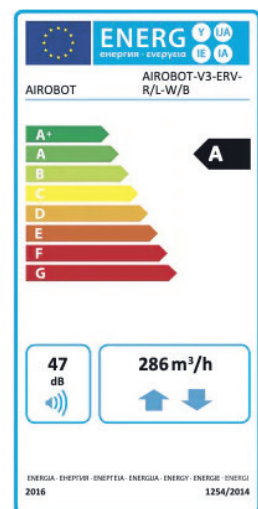
1. Aer evacuat
2. Aer exterior
3. Aer de alimentare
4. Aer extras

Eticheta energetica

Airobot V3



Airobot V3 ERV



AIROBOT S1



Echipamentul standard include:

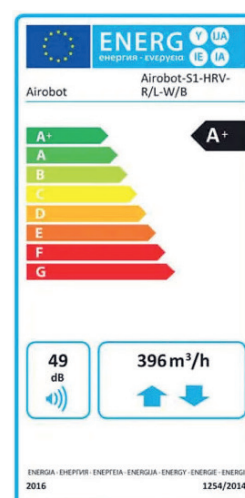
- senzori integrați pentru CO₂, PM, VOC, temperatura aerului și umiditate
- control autonom pentru gestionarea inteligentă a ventilatorului, asigurând un climat interior de înaltă calitate
- detectarea ocupării camerei cu mod de economisire a energiei
- mod de detectare a umidității
- actualizări software gratuite pe viață.

Specificații

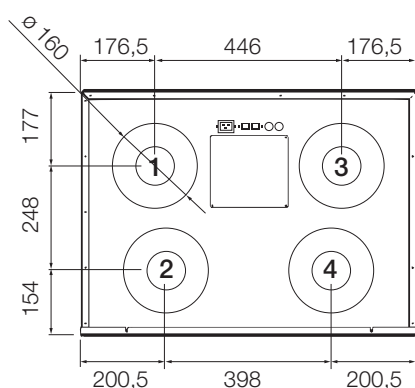
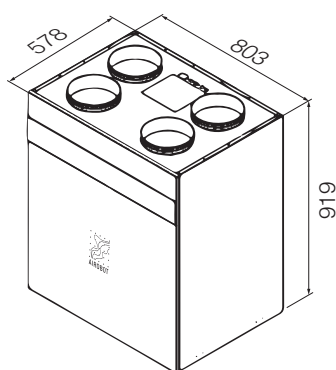
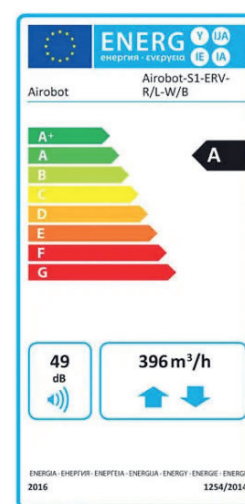
Instalare	montat pe perete, vertical
Flux de aer până la	S1/S1 ERV: 400 m ³ /h sau 111 l/s sau 170 m ² suprafață ventilată
Schimbător de căldură	HRV: schimbător de căldură cu plăci cu recuperare de căldură ERV: schimbător de căldură cu plăci cu recuperare de umiditate și căldură
Eficiența recuperării căldurii	S1: 92,6%, S1 ERV: 87%
Filtre	filtre panou, ePM10 55% (M5) / aer exterior ePM10 55% (M5)
Alimentare	1~230 VAC 50 Hz
Putere maximă	2,2 kW (16 A)
Motoare	2x118 W EC
Preîncălzitor (protecție la îngheț)	integrat, putere nominală 1,35 kW PTC, 0-100% contro
Putere specială SPI (S1/S1 ERV)	0,32/0,32 W/(m ³ /h) 277 m ³ /h / 50 Pa
Putere specială SFP (S1/S1 ERV)	1,15/1,15 W/(m ³ /s) 277 m ³ /h / 50 Pa
Racord de condens (mm)	32 mm
Culori	alb, negru
Ambalaj	80 x 60 x 121 cm, greutate 60 kg

Eticheta energetica

Airobot S1



Airobot S1 ERV



Conducte

Tip R

1. Aer de alimentare
2. Aer extras
3. Aer evacuat
4. Aer exterior

Tip L

1. Aer evacuat
2. Aer exterior
3. Aer de alimentare
4. Aer extras

AIROBOT S2



Echipamentul standard include:

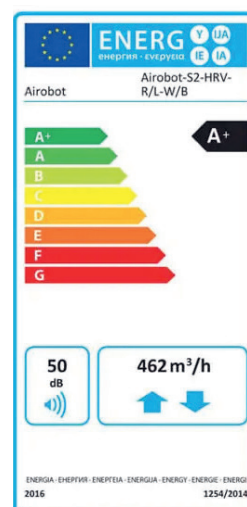
- senzori integrați pentru CO₂, PM, VOC, temperatura aerului și umiditate
- control autonom pentru gestionarea inteligentă a ventilatorului, asigurând un climat interior de înaltă calitate
- detectarea ocupării camerei cu mod de economisire a energiei
- mod de detectare a umidității
- actualizări software gratuite pe viață.

Specificații

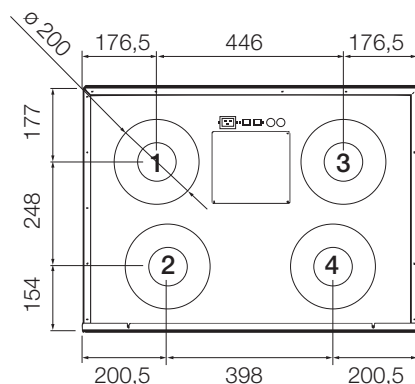
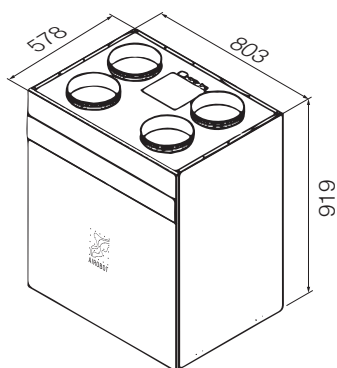
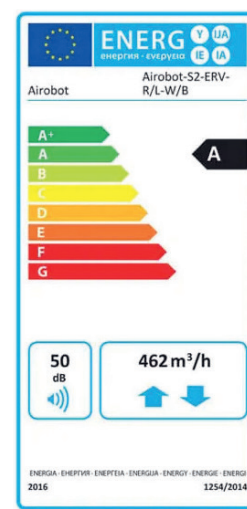
Instalare	montat pe perete, vertical
Flux de aer până la	S2/S2 ERV: 500 m ³ /h sau 139 l/s sau 250 m ² suprafață ventilată
Schimbător de căldură	HRV: schimbător de căldură cu plăci cu recuperare de căldură ERV: schimbător de căldură cu plăci cu recuperare de umiditate și căldură
Eficiența recuperării căldurii	S2: 92,2%, S2 ERV: 85,1%
Filtre	filtre panou, ePM10 55% (M5) / aer exterior ePM10 55% (M5)
Alimentare	1~230 VAC 50 Hz
Putere maximă	2,2 kW (16 A)
Motoare	2 × 163 W EC
Preîncălzitor (protecție la îngheț)	integrat, putere nominală 1,35 kW PTC, control 0-100%
Putere specială SPI (S2/S2 ERV)	0,37 / 0,37 W/(m ³ /h) 277 m ³ /h / 50 Pa
Putere specială SFP (S2/S2 ERV)	1,33 / 1,33 W/(m ³ /s) 277 m ³ /h / 50 Pa
Racord de condens (mm)	32 mm
Culori	alb, negru
Ambalaj	80 x 60 x131 cm, greutate 60 kg

Eticheta energetica

Airobot S2



Airobot S2 ERV



Conducte

Tip R

1. Aer de alimentare
2. Aer extras
3. Aer evacuat
4. Aer exterior

Tip L

1. Aer evacuat
2. Aer exterior
3. Aer de alimentare
4. Aer extras

AIROBOT V8

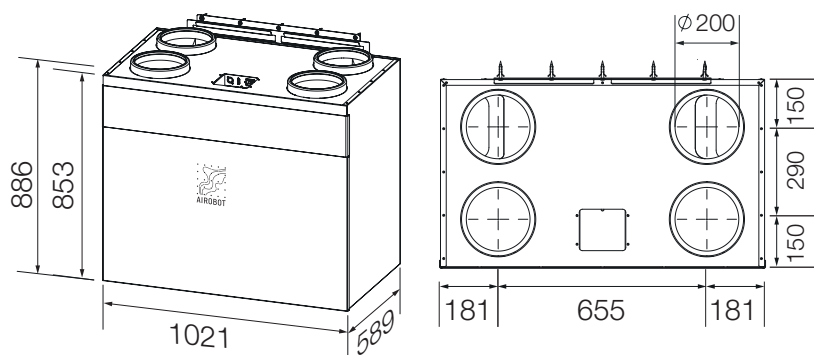


Echipamentul standard include:

- senzori integrați pentru CO₂, PM, VOC, temperatura aerului și umiditate
- control autonom pentru gestionarea inteligentă a ventilatorului, asigurând un climat interior de înaltă calitate
- detectarea ocupării camerei cu mod de economisire a energiei
- mod de detectare a umidității
- actualizări software gratuite pe viață.

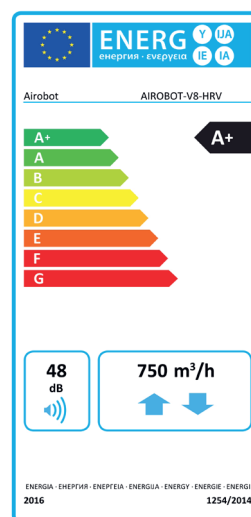
Specificații

Instalare	montat pe perete sau pe podea
Flux de aer până la	V8: 750 m ³ /h sau 208 l/s sau 350 m ² suprafață ventilată
Schimbător de căldură	HRV: schimbător de căldură cu plăci cu recuperare de căldură ERV: schimbător de căldură cu plăci cu recuperare de umiditate și căldură
Eficiența recuperării căldurii	V8: 85,4, V8 ERV 84%
Filtre	filtre cu panou, ePM10 55% (M5) / aer exterior ePM1 55% (F7)
Alimentare	1~230 VAC 50 Hz
Putere maximă	3,6 kW
Motoare	2x170 W RadiCal EC
Preîncălzitor (protecție la îngheț)	integrat, putere nominală 2,7 kW PTC, control 0-100%
Putere specială SPI (V8/V8 ERV)	0,22 / 0,20 W/(m ³ /h) 525 m ³ /h / 50 Pa
Putere specială SFP (V8/V8 ERV)	0,72 / 0,79 W/(m ³ /s) 525 m ³ /h / 50 Pa
Racord de condens (mm)	32 mm
Culori	alb, negru
Ambalaj	103 x 60 x 97,5 cm, greutate 90 kg

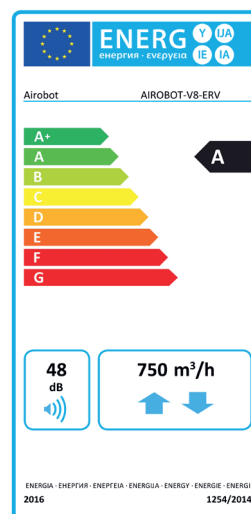


Eticheta energetica

Airobot V8



Airobot V8 ERV



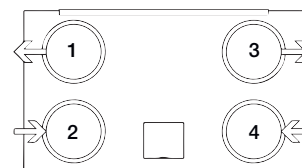
Conducte

Tip R

1. Aer de alimentare
2. Aer extras
3. Aer evacuat
4. Aer exterior

Tip L

1. Aer evacuat
2. Aer exterior
3. Aer de alimentare
4. Aer extras



AIROBOT CENTRAL AIR UMIDIFICATOR

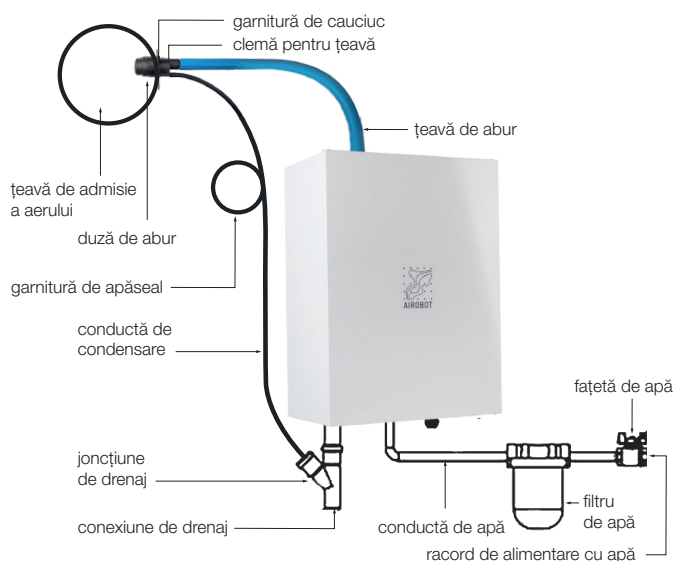


Umidificatoarele centrale de aer sunt utilizate în timpul sezonului de încălzire, când umiditatea poate scădea la un nivel inconfortabil de scăzut. Un umidificator cu aburi cu electrod central permite utilizatorilor săi să ridice și să mențină un nivel mai ridicat de umiditate în casele lor prin intermediul sistemului de ventilație.

Specificații

Plasarea	pe pereți sau tavan
Cantitatea de abur produsă	până la 3 kg/h
Alimentarea cu energie electrică	1-230 VAC 16 A
Capacitatea maximă	2,3 kW (10 A)
Conexiunea de alimentare	fișă de alimentare
Conexiunea conductei de abur	22 mm
Racord de scurgere	32 mm, țevă de scurgere
Racord pentru duza de condens	8 mm
Conexiune la canalizare și alimentare cu apă	necesar
Întreținere	curățarea regulată sau înlocuirea cilindrului de abur cilindrului trebuie să aibă loc la fiecare 3000 ore de lucru (o perioadă de iarnă)
Culori	alb, negru
Dimensiuni	adâncime 222 mm, lungime 366 mm, înălțime 530 mm

Conectare



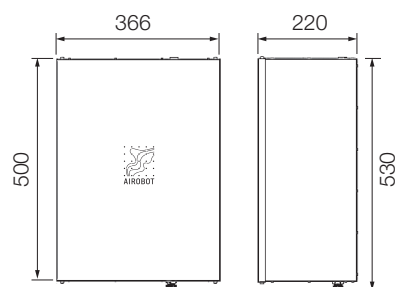
Caracteristici

- Permite utilizatorului să regleze umiditatea aerului în propria locuință (până la 40%).
- Menține umiditatea la nivelul dorit.
- Este necesar să instalați un senzor de aer de alimentare (care este inclus) la un metru distanță de duza umidificatorului.

Cerințe privind alimentarea cu apă

- O presiune de 1-8 bari.
- Cantitatea minimă de apă furnizată de la alimentare cu apă trebuie să fie de 0,6 l/min.
- Cantitatea minimă de evacuare a apei trebuie să fie 4 l/min.
- Temperatura trebuie să fie între +5 și +40 °C.
- Tipul de conexiune trebuie să fie un filet de țevă extern de 3/4".
- Instalați un robinet de apă înainte de a instala dispozitivul.
- Nu utilizați dedurizatoare de apă - aceasta poate duce la electrozi corodate și să creeze spumă în dispozitiv, ceea ce îl poate împiedica să funcționeze conform prevăzută.
- Temperatura maximă a apei din sistemul de drenaj poate fi de până la 100°C. Pericol termic!

Măsurătorile



AIROBOT

SENZORI DE CAMERĂ
DE CONTROL AL
ÎNCĂLZIRII
CU CONTROLER
DE CAMERĂ



- Czujniki pokojowe ogrzewania podłogowego Airobot mają wbudowane czujniki CO₂, pokazujące temperaturę, wilgotność i jakość powietrza
- Steruj ogrzewaniem pomieszczenie po pomieszczeniu i dostosuj klimat w pomieszczeniu za pomocą aplikacji Airobot aplikacja
- Termostaty Airobot i urządzenia wentylacyjne mogą być połączone. Możesz kontrolować jakość powietrza jeszcze bardziej precyzyjnie.

Specificații

Numărul maxim de senzori de cameră	8
Conexiunea senzorilor de cameră	Cablu cu 4 fire (4 × 0,22 mm ² - 0,75 mm ²)
Senzor de temperatură a podelei	Opțional, 10kΩ
Numărul maxim de zone de încălzire	8
Acționări maxime	12
Acționări pentru supape	24V, normal închis, curent de comutare max. 0,2 A
Sursă de alimentare	230 VAC 50/60 Hz. 1 metru EU-plug
Relev integrat 1	24 V, max. 0,2 A
Relev integrat 2	Potențial liber, max. 2 A
Conexiune la rețea	Wi-Fi 2,4 GHz, LAN
Automatizarea clădirii	API local
Dimensiuni	244 × 55 × 120 mm

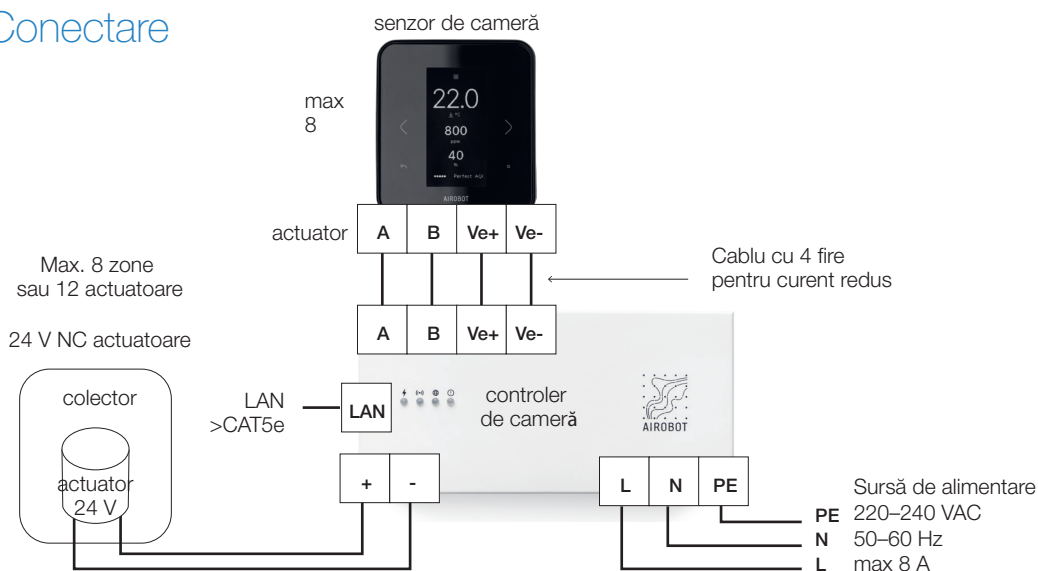
Senzor de cameră disponibil:

- cu măsurare a temperaturii și umidității
- cu măsurare CO₂, temperatură și umiditate

Culori: alb, negru



Conectare



AIROBOT TERMOSTAT DE CONTROL AL ÎNCĂLZIRII



- Termostaty ogrzewania podłogowego Airobot mają wbudowane czujniki CO₂, pokazujące temperaturę, wilgotność i jakość powietrza
- Steruj ogrzewaniem pomieszczenie po pomieszczeniu i dostosuj klimat w pomieszczeniu za pomocą aplikacji Airobot aplikacja
- Termostaty Airobot i urządzenia wentylacyjne mogą być połączone. Możesz kontrolować jakość powietrza jeszcze jeszcze bardziej precyzyjnie.

Specificații

Zone maxime de încălzire	1
Aționări maxime	5 buc
Aționări pentru supape	230 V, normal închis, curent de comutare max. 0,2 A
Alimentare electrică	230 VAC 50/60 Hz, 2 × 1,5 mm ² , cutie de perete
Conexiune la rețea	Wi-Fi 2,4 GHz
Automatizarea clădirii	API local

Senzor de cameră disponibil:

- cu măsurare a temperaturii și umidității
- cu măsurare CO₂, temperatură și umiditate

Culori: alb, negru



Caracteristici

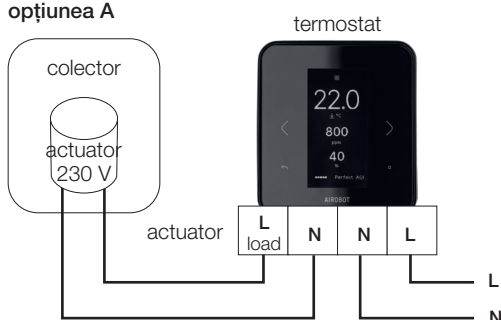
- Ecran e-paper modern și care economisește energie
- Butoane sensibile la atingere
- Control precis: senzori digitali de înaltă precizie (0,2 °C) senzori digitali de temperatură și umiditate măsoară temperatura camerei foarte precis și fac controlul mai eficient
- Modul de funcționare „Away” permite setarea separată a punct de setare
- Intrare senzor de podea
- Comutare silențioasă: termostatul nu face un sunet de clic
- Comutare regulată a actuatorului în timpul perioadele de neîncălzire (pentru a evita scara).

Integrare

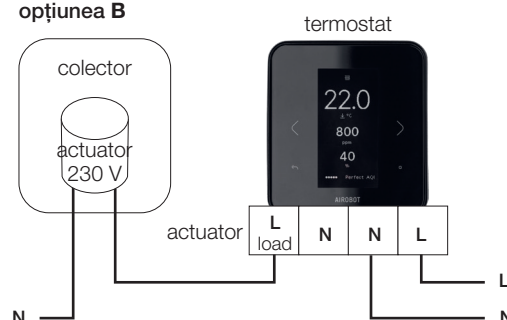
Termostatul inteligent Airobot are un API local deschis API deschis care îi permite să se integreze cu aproape toate sistemele inteligente de acasă foarte ușor și rapid.

Conectare

opțiunea A



opțiunea B



Airobot Technologies AS

sales@airobothome.com
www.airobothome.com

