

Inhaltsverzeichnis/ Table of contents

Seite/ Page

DE	-	Leistungserklärung.....	2
EN	-	Declaration of Performance.....	4
BG	-	Декларация за изпълнение.....	6
CZ	-	Prohlášení o vlastnostech.....	8
DK	-	Erklæring om ydeevne.....	10
EE	-	Tulemusdeklaratsioon.....	12
ES	-	Declaración de prestaciones.....	14
FI	-	Suoritustasoilmoitus.....	16
FR	-	Déclaration des performances.....	18
GR	-	Δήλωση επιδόσεων.....	20
HR	-	Izjava o svojstvima.....	22
HU	-	Teljesítménynyilatkozat.....	24
IT	-	Dichiarazione di prestazione.....	26
LT	-	Ekspluatacinių savybių deklaracija.....	28
LV	-	Veiktspējas deklarācija.....	30
MT	-	Dikjarazzjoni ta' Prestazzjoni.....	32
NL	-	Prestatieverklaring.....	34
PL	-	Deklaracja właściwości użytkowych.....	36
PT	-	Declaração de Desempenho.....	38
RO	-	Declarația de performanță.....	40
SE	-	Förklaring om prestanda.....	42
SK	-	Vyhlásenie o výkone.....	44
SL	-	Izjava o uspešnosti.....	46
EN	-	Annex.....	48

Leistungserklärung

Nr.: 9 - 018 - 11/0192 - 2022/1

DE

EJOT®

b) Brandschutz (BWR 2)

Wesentliche Merkmale	Leistungswerte

c) Hygiene, Gesundheit und Umweltschutz (BWR 3)

Wesentliche Merkmale	Leistungswerte

d) Schallschutz (BWR 5)

Wesentliche Merkmale	Leistungswerte

e) Energieeinsparung und Wärmeschutz (BWR 6)

Wesentliche Merkmale	Leistungswerte
Punktbezogener Wärmedurchgangskoeffizient	siehe Anhang C 4

f) Nachhaltige Nutzung der natürlichen Ressourcen (BWR 7)

Wesentliche Merkmale	Leistungswerte

Die Leistung des vorstehenden Produkts entspricht der erklärten Leistung/den erklärten Leistungen. Für die Erstellung der Leistungserklärung im Einklang mit der Verordnung (EU) Nr. 305/2011 ist allein der oben genannte Hersteller verantwortlich.

Unterzeichnet für den Hersteller und im Namen des Herstellers von:

Dr. Jens Weber

(Name)

Bad Laasphe, 15.02.2023

(Ort und Datum der Ausstellung)



(Unterschrift)

Declaration of Performance

No **9 - 018 - 11/0192 - 2022/1**

EN

EJOT®

b) Safety in case of fire (BWR 2)

Essential characteristic	Performance

c) Hygiene, health and the environment (BWR 3)

Essential characteristic	Performance

d) Protection against noise (BWR 5)

Essential characteristic	Performance

e) Energy economy and heat retention (BWR 6)

Essential characteristic	Performance
Point thermal transmittance	see annex C 4

f) Sustainable use of natural resources (BWR 7)

Essential characteristic	Performance

The performance of the product identified above is in conformity with the set of declared performance/s. This declaration of performance is issued, in accordance with Regulation (EU) No 305/2011, under the sole responsibility of the manufacturer identified above.

Signed for and on behalf of the manufacturer by:

Dr. Jens Weber

(Name)

Bad Laasphe, 15.02.2023

(Place and date of issue)



(Signature)

ДЕКЛАРАЦИЯ ЗА ЕКСПЛОАТАЦИОННИ ПОКАЗАТЕЛИ

№ 9 - 018 - 11/0192 - 2022/1

BG

EJOT®

b) Безопасност в случай на пожар (BWR 2)

Основни характеристики	Показатели

c) Хигиена, здраве и околна среда (BWR 3)

Основни характеристики	Показатели

d) Защита от шум (BWR 5)

Основни характеристики	Показатели

e) Икономия на енергия и запазване на топлината (BWR 6)

Основни характеристики	Показатели
Точечен коефициент на топлопреминаване	виж приложението С 4

f) Устойчиво използване на природните ресурси (BWR 7)

Основни характеристики	Показатели

Експлоатационните показатели на продукта, посочени по-горе, са в съответствие с декларираните експлоатационни показатели. Настоящата декларация за експлоатационни показатели се издава в съответствие с Регламент (ЕС) № 305/2011, като отговорността за нея се носи изцяло от посочения по-горе производител.

Подписано за и от името на производителя от:

Dr. Jens Weber

(Име)

Bad Laasphe, 15.02.2023

(Място и Дата)



(Подпис)

PROHLÁŠENÍ O VLASTNOSTECH

č. 9 - 018 - 11/0192 - 2022/1

CZ

EJOT®

b) Bezpečnost při požáru (BWR 2)

základní charakteristiky	vlastnosti výrobku

c) Hygiena, zdraví a životní prostředí (BWR 3)

základní charakteristiky	vlastnosti výrobku

d) Ochrana proti hluku (BWR 5)

základní charakteristiky	vlastnosti výrobku

e) Úspora energie a zadržování tepla (BWR 6)

základní charakteristiky	vlastnosti výrobku
Bodová prostupnost tepla	viz příloha C 4

f) Udržitelné využívání přírodních zdrojů (BWR 7)

základní charakteristiky	vlastnosti výrobku

Vlastnosti výše uvedeného výrobku jsou ve shodě se souborem deklarovaných vlastností. Toto prohlášení o vlastnostech se v souladu s nařízením (EU) č. 305/2011 vydává na výhradní odpovědnost výrobce uvedeného výše.

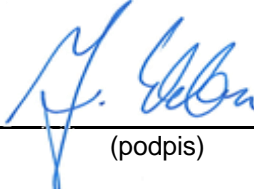
Podepsáno za výrobce a jeho jménem:

Dr. Jens Weber

(jméno)

Bad Laasphe, 15.02.2023

(místo a datum vydání)



(podpis)

YDEEVNEDEKLARATION

Nr.: 9 - 018 - 11/0192 - 2022/1

DK

EJOT®

b) Sikkerhed ved brand (BWR 2)

Væsentlige egenskaber	Ydelse

c) Hygiejne, sundhed og miljø (BWR 3)

Væsentlige egenskaber	Ydelse

d) Beskyttelse mod støj (BWR 5)

Væsentlige egenskaber	Ydelse

e) Energibesparelser og varmebinding (BWR 6)

Væsentlige egenskaber	Ydelse
Punkt termisk transmittans	se bilag C 4

f) Bæredygtig udnyttelse af naturressourcer (BWR 7)

Væsentlige egenskaber	Ydelse

Ydeevnen for den vare, der er anført ovenfor, er i overensstemmelse med den deklarerede ydeevne. Denne ydeevnedeklaration er udarbejdet i overensstemmelse med forordning (EU) nr. 305/2011 på eneansvar af den fabrikant, der er anført ovenfor.

Underskrevet for fabrikanten og på dennes vegne af:

Dr. Jens Weber

(navn)

Bad Laasphe, 15.02.2023

(sted og dato for udstedelse)



(underskrift)

TOIMIVUSDEKLARATSIOONnr **9 - 018 - 11/0192 - 2022/1**

EE

EJOT®**b) Ohutus tulekahju korral (BWR 2)**

Põhiomadused	Toimivus

c) Hügieen, tervis ja keskkond (BWR 3)

Põhiomadused	Toimivus

d) Kaitse müra eest (BWR 5)

Põhiomadused	Toimivus

e) Energiasääst ja soojapidavus (BWR 6)

Põhiomadused	Toimivus
Punkti soojuslähivus	vt lisa C 4

f) Loodusvarade säästev kasutamine (BWR 7)

Põhiomadused	Toimivus

Eespool kirjeldatud toote toimivus vastab deklareeritud toimivusele. Käesolev toimivusdeklaratsioon on välja antud kooskõlas määrusega (EL) nr 305/2011 eespool nimetatud tootja ainuvastutusel.

Tootja poolt ja nimel allkirjastanud:

Dr. Jens Weber

(Nimi)

Bad Laasphe, 15.02.2023

(Koht ja kuupäev)



(Allkiri)

DECLARACIÓN DE PRESTACIONES

no 9 - 018 - 11/0192 - 2022/1

ES

EJOT®

b) Seguridad en caso de incendio (BWR 2)

Características esenciales	Prestaciones

c) Higiene, salud y medio ambiente (BWR 3)

Características esenciales	Prestaciones

d) Protección contra el ruido (BWR 5)

Características esenciales	Prestaciones

e) Ahorro de energía y retención del calor (BWR 6)

Características esenciales	Prestaciones
Transmitancia térmica puntual	ver anexo C 4

f) Uso sostenible de los recursos naturales (BWR 7)

Características esenciales	Prestaciones

Las prestaciones del producto identificado anteriormente son conformes con el conjunto de prestaciones declaradas. La presente declaración de prestaciones se emite, de conformidad con el Reglamento (UE) no 305/2011, bajo la sola responsabilidad del fabricante arriba identificado.

Firmado por y en nombre del fabricante por:

Dr. Jens Weber

(nombre)

Bad Laasphe, 15.02.2023

(lugar y fecha de emisión)



(firma)

SUORITUSTASOILMOITUS

Nro 9 - 018 - 11/0192 - 2022/1

FI

EJOT®

b) Turvallisuus tulipalon sattuessa (BWR 2)

Perusominaisuudet	Tuotteen suoritustaso

c) Hygienia, terveys ja ympäristö (BWR 3)

Perusominaisuudet	Tuotteen suoritustaso

d) Suojaus melua vastaan (BWR 5)

Perusominaisuudet	Tuotteen suoritustaso

e) Energiansäästö ja lämmöntalteenotto (BWR 6)

Perusominaisuudet	Tuotteen suoritustaso
Pisteen lämmönläpäisykyky	katso liitteen C 4

f) Luonnonvarojen kestävä käyttö (BWR 7)

Perusominaisuudet	Tuotteen suoritustaso

Edellä yksilöidyn tuotteen suoritustaso on ilmoitettujen suoritustasojen joukon mukainen. Tämä suoritustasoilmoitus on asetuksen (EU) N:o 305/2011 mukaisesti annettu edellä ilmoitetun valmistajan yksinomaisella vastuulla.

Valmistajan puolesta allekirjoittanut:

Dr. Jens Weber

(nimi)

Bad Laasphe, 15.02.2023

(paikka ja päivämäärä)



(allekirjoitus)

DÉCLARATION DES PERFORMANCES

No 9 - 018 - 11/0192 - 2022/1

FR

EJOT®

b) Sécurité en cas d'incendie (REB 2)

Caractéristiques essentielles	Performances du produit

c) Hygiène, santé et environnement (REB 3)

Caractéristiques essentielles	Performances du produit

d) Protection contre le bruit (REB 5)

Caractéristiques essentielles	Performances du produit

e) Économie d'énergie et rétention de la chaleur (REB 6)

Caractéristiques essentielles	Performances du produit
Point de transmission thermique	voir annexe C 4

f) Utilisation durable des ressources naturelles (REB 7)

Caractéristiques essentielles	Performances du produit

Les performances du produit identifié ci-dessus sont conformes aux performances déclarées. Conformément au règlement (UE) no 305/2011, la présente déclaration des performances est établie sous la seule responsabilité du fabricant mentionné ci-dessus.

Signé pour le fabricant et en son nom par:

Dr. Jens Weber

(Nom)

Bad Laasphe, 15.02.2023

(Lieu et date)



(Signature)

ΔΗΛΩΣΗ ΕΠΙΔΟΣΕΩΝ

Αριθ. 9 - 018 - 11/0192 - 2022/1

GR

EJOT®**b) Ασφάλεια σε περίπτωση πυρκαγιάς (BWR 2)**

Ουσιώδη χαρακτηριστικά	Απόδοση

c) Υγιεινή, υγεία και περιβάλλον (BWR 3)

Ουσιώδη χαρακτηριστικά	Απόδοση

d) Προστασία από θόρυβο (BWR 5)

Ουσιώδη χαρακτηριστικά	Απόδοση

e) Εξοικονόμηση ενέργειας και συγκράτηση θερμότητας (BWR 6)

Ουσιώδη χαρακτηριστικά	Απόδοση
Σημείο θερμικής μετάδοσης	βλέπε παράρτημα C 4

f) Εξοικονόμηση ενέργειας και συγκράτηση θερμότητας (BWR 7)

Ουσιώδη χαρακτηριστικά	Απόδοση

Η επίδοση του προϊόντος που ταυτοποιείται ανωτέρω είναι σύμφωνη με τη (τις) δηλωθείσα(-ες) επίδοση(-εις). Η δήλωση αυτή των επιδόσεων συντάσσεται, σύμφωνα με τον κανονισμό (ΕΕ) αριθ. 305/2011, με αποκλειστική ευθύνη του κατασκευαστή που ταυτοποιείται ανωτέρω.

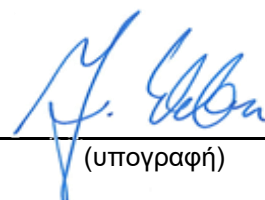
Υπογραφή για λογαριασμό και εξ ονόματος του κατασκευαστή από:

Dr. Jens Weber

(όνομα)

Bad Laasphe, 15.02.2023

(τόπος και ημερομηνία έκδοσης)


(υπογραφή)

IZJAVA O SVOJSTVIMA

Br. 9 - 018 - 11/0192 - 2022/1

HR

EJOT®

b) Sigurnost u slučaju požara (BWR 2)

Bitne karakteristike	Svojstva

c) Higijena, zdravlje i okoliš (BWR 3)

Bitne karakteristike	Svojstva

d) Zaštita od buke (BWR 5)

Bitne karakteristike	Svojstva

e) Ušteda energije i zadržavanje topline (BWR 6)

Bitne karakteristike	Svojstva
Točkovna toplinska propusnost	vidi dodatak C 4

f) Održivo korištenje prirodnih resursa (BWR 7)

Bitne karakteristike	Svojstva

Prije utvrđeno svojstvo proizvoda u skladu je s objavljenim svojstvima. Ova izjava o svojstvima izdaje se, u skladu s Uredbom (EU) br. 305/2011, pod isključivom odgovornošću prethodno utvrđenog proizvođača.

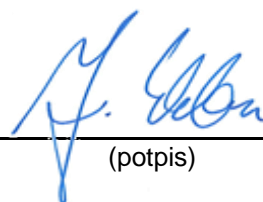
Za proizvođača i u njegovo ime potpisao:

Dr. Jens Weber

(ime)

Bad Laasphe, 15.02.2023

(Mjesto i datum izdavanja)



(potpis)

TELJESÍTMÉNYNYILATKOZAT

Száma: 9 - 018 - 11/0192 - 2022/1

HU

EJOT®

b) Biztonság tűz esetén (BWR 2)

Lényeges termékjellemzők	Termék teljesítménye

c) Higiénia, egészség és környezet (BWR 3)

Lényeges termékjellemzők	Termék teljesítménye

d) Zaj elleni védelem (BWR 5)

Lényeges termékjellemzők	Termék teljesítménye

e) Energiatakarékosság és hővisszatartás (BWR 6)

Lényeges termékjellemzők	Termék teljesítménye
Pontos hőátbocsátás	lásd a melléklet C 4

f) A természeti erőforrások fenntartható használata (BWR 7)

Lényeges termékjellemzők	Termék teljesítménye

A fent azonosított termék teljesítménye megfelel a bejelentett teljesítmény(ek)nek. A 305/2011/EU rendeletnek megfelelően e teljesítménynyilatkozat kiadásáért kizárólag a fent meghatározott gyártó a felelős.

A gyártó nevében és részéről aláíró személy:

Dr. Jens Weber

(név)

Bad Laasphe, 15.02.2023

(hely és kiállítás dátuma)



(aláírás)

DICHIARAZIONE DI PRESTAZIONE

N. 9 - 018 - 11/0192 - 2022/1

IT

EJOT®

b) Sicurezza in caso di incendio (BWR 2)

Caratteristiche essenziali	Prestazione

c) Igiene, salute e ambiente (BWR 3)

Caratteristiche essenziali	Prestazione

d) Protezione contro il rumore (BWR 5)

Caratteristiche essenziali	Prestazione

e) Economia energetica e ritenzione di calore (BWR 6)

Caratteristiche essenziali	Prestazione
Trasmittanza termica puntuale	vedere allegato C 4

f) Uso sostenibile delle risorse naturali (BWR 7)

Caratteristiche essenziali	Prestazione

La prestazione del prodotto sopra identificato è conforme all'insieme delle prestazioni dichiarate. La presente dichiarazione di responsabilità viene emessa, in conformità al regolamento (UE) n. 305/2011, sotto la sola responsabilità del fabbricante sopra identificato.

Firmato a nome e per conto del fabbricante da:

Dr. Jens Weber

(nome)

Bad Laasphe, 15.02.2023

(luogo e data del rilascio)



(firma)

EKSPLOATACINIŲ SAVYBIŲ DEKLARACIJA

Nr. 9 - 018 - 11/0192 - 2022/1

LT

EJOT®

b) Sauga gaisro atveju (BWR 2)

Esminės charakteristikos	Eksploatacinės savybės

c) Higiena, sveikata ir aplinka (BWR 3)

Esminės charakteristikos	Eksploatacinės savybės

d) Apsauga nuo triukšmo (BWR 5)

Esminės charakteristikos	Eksploatacinės savybės

e) Energijos taupymas ir šilumos išsaugojimas (BWR 6)

Esminės charakteristikos	Eksploatacinės savybės
Taškinis šilumos pralaidumas	skatīt pielikuma C 4

f) Tvarus gamtos išteklių naudojimas (BWR 7)

Esminės charakteristikos	Eksploatacinės savybės

Nurodyto produkto eksploatacinės savybės atitinka visas deklaruotas eksploatacines savybes. Ši eksploatacinių savybių deklaracija pateikiama vadovaujantis Reglamentu (ES) Nr. 305/2011, atsakomybė už jos turinį tenka tik joje nurodytam gamintojui.

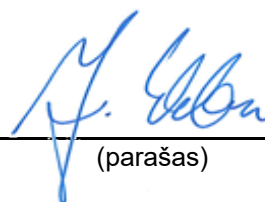
Pasirašyta (gamintojo ir jo vardu):

Dr. Jens Weber

(vardas)

Bad Laasphe, 15.02.2023

(išdavimo vieta ir data)



(parašas)

EKSPLUATĀCIJAS ĪPAŠĪBU DEKLARĀCIJA

Nr. 9 - 018 - 11/0192 - 2022/1

LV

EJOT®

b) Drošība ugunsgrēka gadījumā (BWR 2)

Būtiskie raksturlielumi	Ekspluatācijas īpašības

c) Higiēna, veselība un vide (BWR 3)

Būtiskie raksturlielumi	Ekspluatācijas īpašības

d) Aizsardzība pret troksni (BWR 5)

Būtiskie raksturlielumi	Ekspluatācijas īpašības

e) Enerģijas ekonomija un siltuma saglabāšana (BWR 6)

Būtiskie raksturlielumi	Ekspluatācijas īpašības
Punkta siltuma caurlaidība	žr. priedo C 4

f) Dabas resursu ilgtspējīga izmantošana (BWR 7)

Būtiskie raksturlielumi	Ekspluatācijas īpašības

Iepriekš norādītā izstrādājuma ekspluatācijas īpašības atbilst deklarēto ekspluatācijas īpašību kopumam. Šī ekspluatācijas īpašību deklarācija izdota saskaņā ar Regulu (ES) Nr. 305/2011, un par to ir atbildīgs vienīgi iepriekš norādītais ražotājs.

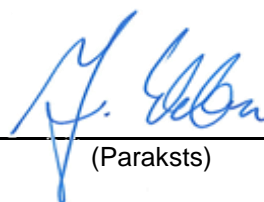
Parakstīts ražotāja vārdā:

Dr. Jens Weber

(Vārds)

Bad Laasphe, 15.02.2023

(Izsniegšanas vieta un datums)



(Paraksts)

DIKJARAZZJONI TA' PRESTAZZJONINru. **9 - 018 - 11/0192 - 2022/1**

MT

EJOT[®]**b) Sigurtà fil-każ ta 'nar (BWR 2)**

Karatteristiċi essenzjali	Prestazzjoni

c) Iġjene, saħħa u ambjent (BWR 3)

Karatteristiċi essenzjali	Prestazzjoni

d) Protezzjoni kontra l-istorbju (BWR 5)

Karatteristiċi essenzjali	Prestazzjoni

e) Ekonomija tal-enerġija u żamma tas-sħana (BWR 6)

Karatteristiċi essenzjali	Prestazzjoni
Trasmittanza termali tal-punt	ara l-anness C 4

f) Użu sostenibbli tar-riżorsi naturali (BWR 7)

Karatteristiċi essenzjali	Prestazzjoni

Il-prestazzjoni tal-prodott identifikat hawn fuq hija konformi mal-prestazzjonijiet iddikjarati. Din id-dikjarazzjoni ta' prestazzjoni hija maħruġa, skont ir-Regolament (UE) Nru 305/2011, taħt ir-responsabbiltà unika tal-manifattur identifikat hawn fuq.

Iffirmat għal u f'isem il-manifattur minn:

Dr. Jens Weber

(isem)

Bad Laasphe, 15.02.2023

(post u data tal-ħruġ)



(firma)

PRESTATIEVERKLARING

Nr. 9 - 018 - 11/0192 - 2022/1

NL

EJOT®

b) Veiligheid in geval van brand (BWR 2)

Essentiële kenmerken	Prestaties

c) Hygiëne, gezondheid en het milieu (BWR 3)

Essentiële kenmerken	Prestaties

d) Bescherming tegen lawaai (BWR 5)

Essentiële kenmerken	Prestaties

e) Energiebesparing en warmtebehoud (BWR 6)

Essentiële kenmerken	Prestaties
Punt thermische doorlaatbaarheid	zie bijlage C 4

f) Duurzaam gebruik van natuurlijke hulpbronnen (BWR 7)

Essentiële kenmerken	Prestaties

De prestaties van het hierboven omschreven product zijn conform de aangegeven prestaties. Deze prestatieverklaring wordt in overeenstemming met Verordening (EU) nr. 305/2011 onder de exclusieve verantwoordelijkheid van de hierboven vermelde fabrikant verstrekt.

Ondertekend voor en namens de fabrikant door:

Dr. Jens Weber

(naam)

Bad Laasphe, 15.02.2023

(plaats en datum van afgifte)



(handtekening)

DEKLARACJA WŁAŚCIWOŚCI UŻYTKOWYCH

Nr 9 - 018 - 11/0192 - 2022/1

PL

EJOT®

b) Bezpieczeństwo pożarowe (BWR 2)

Zasadnicze charakterystyki	Właściwości użytkowe

c) Higiena, zdrowie i środowisko (BWR 3)

Zasadnicze charakterystyki	Właściwości użytkowe

d) Ochrona przed hałasem (BWR 5)

Zasadnicze charakterystyki	Właściwości użytkowe

e) Oszczędność energii i zatrzymywanie ciepła (BWR 6)

Zasadnicze charakterystyki	Właściwości użytkowe
współczynnik przenikania ciepła w punkcie	patrz załącznik C4

f) Zrównoważone wykorzystanie zasobów naturalnych (BWR 7)

Zasadnicze charakterystyki	Właściwości użytkowe

Właściwości użytkowe określonego powyżej wyrobu są zgodne z zestawem deklarowanych właściwości użytkowych. Niniejsza deklaracja właściwości użytkowych wydana zostaje zgodnie z Rozporządzeniem (UE) nr 305/2011 na wyłączną odpowiedzialność producenta określonego powyżej.

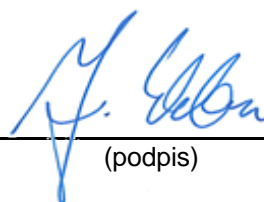
W imieniu producenta podpisał(-a):

dr Jens Weber

(nazwisko)

Bad Laasphe, 15.02.2023

(miejsce i data wydania)



(podpis)

DECLARAÇÃO DE DESEMPENHO

N.o 9 - 018 - 11/0192 - 2022/1

PT

EJOT®

b) Segurança em caso de incêndio (BWR 2)

Características essenciais	Desempenho

c) Higiene, saúde e meio ambiente (BWR 3)

Características essenciais	Desempenho

d) Protecção contra o ruído (BWR 5)

Características essenciais	Desempenho

e) Economia de energia e retenção de calor (BWR 6)

Características essenciais	Desempenho
Transmitância térmica pontual	ver anexo C 4

f) Utilização sustentável dos recursos naturais (BWR 7)

Características essenciais	Desempenho

O desempenho do produto identificado acima está em conformidade com o conjunto de desempenhos declarados. A presente declaração de desempenho é emitida, em conformidade com o Regulamento (UE) n.o 305/2011, sob a exclusiva responsabilidade do fabricante identificado acima.

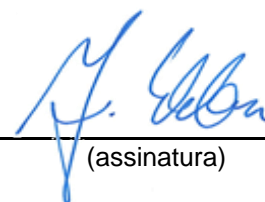
Assinado por e em nome do fabricante por:

Dr. Jens Weber

(nome)

Bad Laasphe, 15.02.2023

(local e data de emissão)



(assinatura)

DECLARAȚIA DE PERFORMANȚĂ

Nr, 9 - 018 - 11/0192 - 2022/1

RO

EJOT®

b) Siguranța în caz de incendiu (BWR 2)

Caracteristici esențiale	Performanța produsului

c) Igiena, sănătatea și mediul (BWR 3)

Caracteristici esențiale	Performanța produsului

d) Protecție împotriva zgomotului (BWR 5)

Caracteristici esențiale	Performanța produsului

e) Economie de energie și păstrarea căldurii (BWR 6)

Caracteristici esențiale	Performanța produsului
Transmitanță termică punctuală	vezi anexa C 4

f) Utilizarea durabilă a resurselor naturale (BWR 7)

Caracteristici esențiale	Performanța produsului

Performanța produsului identificat mai sus este în conformitate cu setul de performanțe declarate. Această declarație de performanță este eliberată în conformitate cu Regulamentul (UE) nr. 305/2011, pe răspunderea exclusivă a fabricantului identificat mai sus.

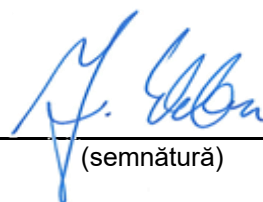
Semnată pentru și în numele fabricantului de către:

Dr. Jens Weber

(numele)

Bad Laasphe, 15.02.2023

(locul și data emiterii)



(semnătură)

PRESTANDEDEKLARATION

Nr 9 - 018 - 11/0192 - 2022/1

SE

EJOT®

b) Säkerhet vid brand (BWR 2)

Väsentliga egenskaper	Prestanda

c) Hygien, hälsa och miljö (BWR 3)

Väsentliga egenskaper	Prestanda

d) Skydd mot buller (BWR 5)

Väsentliga egenskaper	Prestanda

e) Energihushållning och värmehållning (BWR 6)

Väsentliga egenskaper	Prestanda
Punkt termisk transmittans	se bilaga C 4

f) Hållbar användning av naturresurser (BWR 7)

Väsentliga egenskaper	Prestanda

Prestandan för ovanstående produkt överensstämmer med den angivna prestandan. Denna prestandadeklaration har utfärdats i enlighet med förordning (EU) nr 305/2011 på eget ansvar av den tillverkare som anges ovan.

Undertecknad på tillverkarens vägnar av:

Dr. Jens Weber

(namn)

Bad Laasphe, 15.02.2023

(plats and datum)



(signatur)

VYHLÁSENIE O PARAMETROCH

č. 9 - 018 - 11/0192 - 2022/1

SK

EJOT[®]

b) Bezpečnosť v prípade požiaru (BWR 2)

základné charakteristiky	vlastnosti výrobku

c) Hygiena, zdravie a životné prostredie (BWR 3)

základné charakteristiky	vlastnosti výrobku

d) Ochrana proti hluku (BWR 5)

základné charakteristiky	vlastnosti výrobku

e) Úspora energie a zadržiavanie tepla (BWR 6)

základné charakteristiky	vlastnosti výrobku
Bodová tepelná priepustnosť	pozri prílohu C 4

f) Udržateľné využívanie prírodných zdrojov (BWR 7)

základné charakteristiky	vlastnosti výrobku

Uvedené parametre výrobku sú v zhode so súborom deklarovaných parametrov. Toto vyhlásenie o parametroch sa v súlade s nariadením (EÚ) č. 305/2011 vydáva na výhradnú zodpovednosť uvedeného výrobcu.

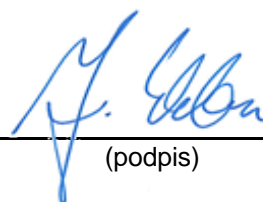
Podpísal(-a) za a v mene výrobcu:

Dr. Jens Weber

(meno)

Bad Laasphe, 15.02.2023

(miesto a dátum na výstava)



(podpis)

IZJAVA O LASTNOSTIH

Št. 9 - 018 - 11/0192 - 2022/1

SLO

EJOT®

b) Varnost v primeru požara (BWR 2)

Glavne značilnosti	Zmogljivost proizvoda

c) Higiena, zdravje in okolje (BWR 3) \ t

Glavne značilnosti	Zmogljivost proizvoda

d) Zaščita pred hrupom (BWR 5) \ t

Glavne značilnosti	Zmogljivost proizvoda

e) Varčevanje z energijo in ohranjanje toplote (BWR 6) \ t

Glavne značilnosti	Zmogljivost proizvoda
Točkovna toplotna prehodnost	glej prilogo C 4

f) Trajnostna raba naravnih virov (BWR 7) \ t

Glavne značilnosti	Zmogljivost proizvoda

Lastnosti proizvoda, navedenega zgoraj, so v skladu z navedenimi lastnostmi. Za izdajo te izjave o lastnostih je v skladu z Uredbo (EU) št. 305/2011 odgovoren izključno proizvajalec, naveden zgoraj.

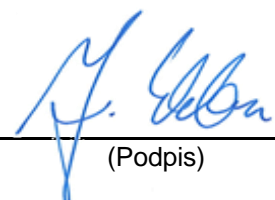
Podpisal za in v imenu proizvajalca:

Dr. Jens Weber

(Ime)

Bad Laasphe, 15.02.2023

(Kraj in datum izstavitve)



(Podpis)

Table C1: Characteristic resistance to tension loads N_{Rk} in concrete and masonry for a single anchor in kN					EJOT H1 eco	EJOT H4 eco	ejothem H1
Base materials	Bulk density ρ [kg/dm ³]	Minimum com- pressive strength f_c [N/mm ²]	General remarks	Drill method	N_{Rk} [kN]	N_{Rk} [kN]	N_{Rk} [kN]
Concrete C 12/15 as per EN 206:2013+A1:2016			Compacted normal weight concrete without fibres; thickness of the thin skin: 100 mm > h ≥ 40 mm	hammer	0,9	0,5	0,9
Concrete C 20/25 – C 50/60 as per EN 206:2013+A1:2016				hammer	0,9	0,75	1,2
Concrete C 20/25 – C 50/60 as per EN 206:2013+A1:2016 thin concrete members (thin skin)				hammer	-	-	1,2
Clay bricks, Mz, as per EN 771-1:2011+A1:2015	≥ 1,8	12	Vertically perforation ⁴⁾ up to 15 %.	hammer	0,9	0,75	1,2
Sand-lime solid bricks, KS as per EN 771-2:2011+A1:2015	≥ 1,8	12	Vertically perforation ⁴⁾ up to 15 %.	hammer	0,9	0,75	1,2
Vertically perforated clay bricks, HLz as per EN 771-1:2011+A1:2015	≥ 1,2	20	Vertically perforation ⁴⁾ >15% and ≤50%	rotary	0,75 ¹⁾	-	-
Vertically perforated clay bricks, HLz as per EN 771-1:2011+A1:2015	≥ 0,9	12	Vertically perforation ⁴⁾ >15% and ≤50%	rotary	0,6 ²⁾	0,5 ²⁾	-
Vertically perforated clay bricks, HLz as per EN 771-1:2011+A1:2015	≥ 0,8	12	Vertically perforation ⁴⁾ >15% and ≤50%	rotary	-	-	0,75 ²⁾
Sand-lime perforated bricks, KSL as per EN 771-2:2011+A1:2015	≥ 1,4	12	Vertically perforation ⁴⁾ >15% and ≤50%	rotary	0,9 ³⁾	0,75 ³⁾	1,2 ³⁾
lightweight aggregate concrete, LAC as per EN 1520:2011, EN 771-3:2011+A1:2015	≥ 1,2	4		hammer	0,9	1,2	1,1
Autoclaved aerated concrete as per EN 771-4:2011 +A1:2015	≥ 0,6	4		rotary	0,5	0,5	0,9

¹⁾ The value applies only for outer web thickness ≥ 14 mm; otherwise the characteristic resistance shall be determined by job site pull-out tests.
²⁾ The value applies only for outer web thickness ≥ 11 mm; otherwise the characteristic resistance shall be determined by job site pull-out tests.
³⁾ The value applies only for outer web thickness ≥ 20 mm; otherwise the characteristic resistance shall be determined by job site pull-out tests.
⁴⁾ Cross section reduced by perforation vertically to the resting area

EJOT H1 eco, EJOT H4 eco and ejothem H1	Annex C 1
Performances Characteristic resistance	

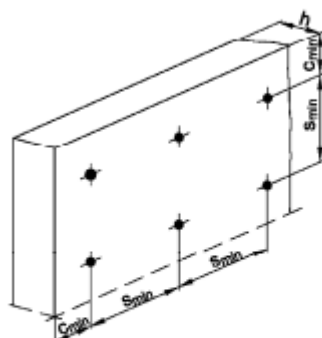
Tabelle B1: Installation Parameters

Anchor type	EJOT H1 eco		EJOT H4 eco		ejotherm H1	
	A B C	D E	A B C	D E	A B C	D E
Drill hole diameter d_0 [mm] =	8	8	8	8	8	8
Cutting diameter of drill bit d_{cut} [mm] ≤	8,45	8,45	8,45	8,45	8,45	8,45
Depth of drilled hole to deepest point h_1 [mm] ≥	35	55	35	75	35	55
Effective anchorage depth h_{ef} [mm] ≥	25	45	25	65	25	45

Tabelle B2: Anchor distances and dimensions of members

Anchor type		EJOT H1 eco / EJOT H4 eco / ejotherm H1
Minimum spacing	$s_{min} \geq$ [mm]	100
Minimum edge distance	$c_{min} \geq$ [mm]	100
Minimum thickness of member	$h \geq$ [mm]	100

Scheme of distance and spacing



EJOT H1 eco, EJOT H4 eco and ejotherm H1

Intended use
Installations parameters,
Edge distances and spacing

Annex B 2

ejotherm H1

Table C8: Point thermal transmittance according EOTA Technical Report TR 025:2016-05

anchor type	insulation thickness h_D [mm]	point thermal transmittance χ [W/K]
ejotherm H1	60 – 320	0,001

Table C9: Plate stiffness according EOTA Technical Report TR 026:2016-05

anchor type	diameter of the anchor plate [mm]	load resistance of the anchor plate [kN]	plate stiffness [kN/mm]
ejotherm H1	60	1,4	0,6

Table C10: Displacements ejotherm H1

Base materials	Bulk density ρ [kg/dm ³]	minimum compressive strength f_c [N/mm ²]	Tension load N [kN]	Displacements $\Delta\delta_N$ [mm]
Concrete C 12/15 (EN 206:2013+A1:2016)			0,3	0,6
Concrete C 20/25 – C 50/60 (EN 206:2013+A1:2016)			0,4	0,6
Clay bricks, Mz (EN 771-1:2011+A1:2015)	$\geq 1,8$	12	0,4	0,6
Sand-lime solid bricks, KS (EN 771-2:2011+A1:2015)	$\geq 1,8$	12	0,4	0,6
Vertically perforated clay bricks, HLz (EN 771-1:2011+A1:2015)	$\geq 0,8$	12	0,25	0,3
Sand-lime perforated bricks, KSL (EN 771-2:2011+A1:2015)	$\geq 1,4$	12	0,4	0,4
Lightweight aggregate concrete, LAC (EN 1520:2011 / EN 771-3:2011+A1:2015)	$\geq 1,2$	4	0,37	0,5
Autoclaved aerated concrete EN 771-4:2011+A1:2015)	$\geq 0,6$	4	0,3	0,4

EJOT H1 eco, EJOT H4 eco and ejotherm H4

Performances

Point thermal transmittance, plate stiffness, displacements
ejotherm H1

Annex C 4

Table C1: Characteristic resistance to tension loads N_{Rk} in concrete and masonry for a single anchor in kN					EJOT H1 eco	EJOT H4 eco	ejothem H1
Base materials	Bulk density ρ [kg/dm ³]	Minimum com- pressive strength f_c [N/mm ²]	General remarks	Drill method	N_{Rk} [kN]	N_{Rk} [kN]	N_{Rk} [kN]
Concrete C 12/15 as per EN 206:2013+A1:2016			Compacted normal weight concrete without fibres; thickness of the thin skin: 100 mm > h ≥ 40 mm	hammer	0,9	0,5	0,9
Concrete C 20/25 – C 50/60 as per EN 206:2013+A1:2016				hammer	0,9	0,75	1,2
Concrete C 20/25 – C 50/60 as per EN 206:2013+A1:2016 thin concrete members (thin skin)				hammer	-	-	1,2
Clay bricks, Mz, as per EN 771-1:2011+A1:2015	≥ 1,8	12	Vertically perforation ⁴⁾ up to 15 %.	hammer	0,9	0,75	1,2
Sand-lime solid bricks, KS as per EN 771-2:2011+A1:2015	≥ 1,8	12	Vertically perforation ⁴⁾ up to 15 %.	hammer	0,9	0,75	1,2
Vertically perforated clay bricks, HLz as per EN 771-1:2011+A1:2015	≥ 1,2	20	Vertically perforation ⁴⁾ >15% and ≤50%	rotary	0,75 ¹⁾	-	-
Vertically perforated clay bricks, HLz as per EN 771-1:2011+A1:2015	≥ 0,9	12	Vertically perforation ⁴⁾ >15% and ≤50%	rotary	0,6 ²⁾	0,5 ²⁾	-
Vertically perforated clay bricks, HLz as per EN 771-1:2011+A1:2015	≥ 0,8	12	Vertically perforation ⁴⁾ >15% and ≤50%	rotary	-	-	0,75 ²⁾
Sand-lime perforated bricks, KSL as per EN 771-2:2011+A1:2015	≥ 1,4	12	Vertically perforation ⁴⁾ >15% and ≤50%	rotary	0,9 ³⁾	0,75 ³⁾	1,2 ³⁾
lightweight aggregate concrete, LAC as per EN 1520:2011, EN 771-3:2011+A1:2015	≥ 1,2	4		hammer	0,9	1,2	1,1
Autoclaved aerated concrete as per EN 771-4:2011 +A1:2015	≥ 0,6	4		rotary	0,5	0,5	0,9

¹⁾ The value applies only for outer web thickness ≥ 14 mm; otherwise the characteristic resistance shall be determined by job site pull-out tests.
²⁾ The value applies only for outer web thickness ≥ 11 mm; otherwise the characteristic resistance shall be determined by job site pull-out tests.
³⁾ The value applies only for outer web thickness ≥ 20 mm; otherwise the characteristic resistance shall be determined by job site pull-out tests.
⁴⁾ Cross section reduced by perforation vertically to the resting area

EJOT H1 eco, EJOT H4 eco and ejothem H1	Annex C 1
Performances Characteristic resistance	

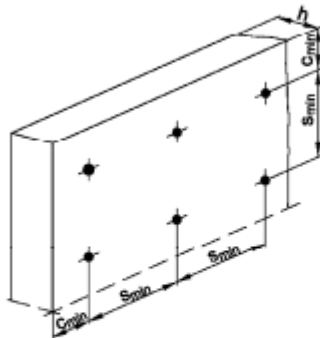
Tabelle B1: Installation Parameters

Anchor type		EJOT H1 eco		EJOT H4 eco		ejotherm H1	
		A B C	D E	A B C	D E	A B C	D E
Drill hole diameter	d_0 [mm] =	8	8	8	8	8	8
Cutting diameter of drill bit	d_{cut} [mm] ≤	8,45	8,45	8,45	8,45	8,45	8,45
Depth of drilled hole to deepest point	h_1 [mm] ≥	35	55	35	75	35	55
Effective anchorage depth	h_{ef} [mm] ≥	25	45	25	65	25	45

Tabelle B2: Anchor distances and dimensions of members

Anchor type		EJOT H1 eco / EJOT H4 eco / ejotherm H1
Minimum spacing	$s_{min} \geq$ [mm]	100
Minimum edge distance	$c_{min} \geq$ [mm]	100
Minimum thickness of member	$h \geq$ [mm]	100

Scheme of distance and spacing



EJOT H1 eco, EJOT H4 eco and ejotherm H1

Intended use
Installations parameters,
Edge distances and spacing

Annex B 2

ejotherm H1

Table C8: Point thermal transmittance according EOTA Technical Report TR 025:2016-05

anchor type	insulation thickness h_D [mm]	point thermal transmittance χ [W/K]
ejotherm H1	60 – 320	0,001

Table C9: Plate stiffness according EOTA Technical Report TR 026:2016-05

anchor type	diameter of the anchor plate [mm]	load resistance of the anchor plate [kN]	plate stiffness [kN/mm]
ejotherm H1	60	1,4	0,6

Table C10: Displacements ejotherm H1

Base materials	Bulk density ρ [kg/dm ³]	minimum compressive strength f_c [N/mm ²]	Tension load N [kN]	Displacements $\Delta\delta_N$ [mm]
Concrete C 12/15 (EN 206:2013+A1:2016)			0,3	0,6
Concrete C 20/25 – C 50/60 (EN 206:2013+A1:2016)			0,4	0,6
Clay bricks, Mz (EN 771-1:2011+A1:2015)	$\geq 1,8$	12	0,4	0,6
Sand-lime solid bricks, KS (EN 771-2:2011+A1:2015)	$\geq 1,8$	12	0,4	0,6
Vertically perforated clay bricks, HLz (EN 771-1:2011+A1:2015)	$\geq 0,8$	12	0,25	0,3
Sand-lime perforated bricks, KSL (EN 771-2:2011+A1:2015)	$\geq 1,4$	12	0,4	0,4
Lightweight aggregate concrete, LAC (EN 1520:2011 / EN 771-3:2011+A1:2015)	$\geq 1,2$	4	0,37	0,5
Autoclaved aerated concrete EN 771-4:2011+A1:2015)	$\geq 0,6$	4	0,3	0,4

EJOT H1 eco, EJOT H4 eco and ejotherm H4

Performances

Point thermal transmittance, plate stiffness, displacements
ejotherm H1

Annex C 4