

TECHNISCHES DATENBLATT



KRASO® Bauherren-Komfortpaket - Wand

Mehrsparten-Hauseinführung für unterkellerte Gebäude

Das KRASO® Bauherren-Komfortpaket - Wand ist vollständig an Ihr Bauvorhaben sowie Ihre Wünsche anpassbar!

- + Mit den KRASO® Bauherren-Komfortpaketen lassen sich Strom-, Wasser-, Telekommunikations- und Gasleitungen einfach und dicht ins Gebäude einführen.
- + DVGW-Zulassung nach VP 601:
Gas- und druckwasserdichtes Gesamtsystem bis 1 bar!
- + Gas- und geruchsdicht – hochwertig im Sinne der TA-Luft!
- + Methangasbeständig und Radondicht!
- + Die Wandstärke kann zwischen 200 und 500 mm liegen.
- + Zur Montage wird eine Kernbohrung mit einem Durchmesser von 200 mm benötigt.
- + Beinhaltet ein Verlängerungsset zum Anschluss und zur Verlängerung der Schutzrohre.
- + Enthält alle Komponenten für einen sicheren Netzanschluss.



Abb. 1: Innendichtelement mit KRASO® BKP Dichteinsätzen und Außendichtelement mit Flanschdichtung



Abb. 2: Mantelrohrendstopfen, bestehend aus Endstopfen und Schlauchverbinder

TECHNISCHES DATENBLATT



KRASO® Bauherren-Komfortpaket - Wand

Produktinformation

Bezeichnung	KRASO® Bauherren-Komfortpaket - Wand
Druckdichtigkeit Gesamtsystem	1,0 bar
Innendurchmesser Mantelrohre	68 mm
Beständigkeit	Methangasbeständig

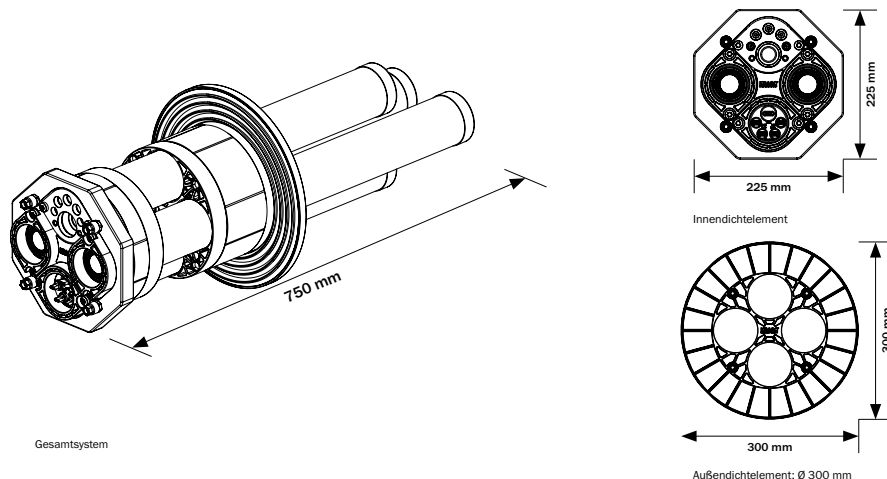
Prüfungen/Normen

DVGW VP 601

Lieferumfang

- **KRASO® Bauherren-Komfortpaket - Wand** bestehend aus
 - Innendichtelement mit vormontierten Mantelrohren inkl. Schutzkappen für die Aufnahme der Leitungen für Gas, Wasser, Strom Telekommunikation
 - Außendichtelement
- **KRASO® BKP - Wand - Verlängerungsset** bestehend aus
 - 4 x Doppelsteckmuffe DN 75
 - 8 x Dichtungsring
 - Gleitmittel
- Montageanleitung **KRASO® Bauherren-Komfortpaket - Wand**
- Zollstock
- Installationssets bestehend aus
 - **KRASO® BKP - Dichteinsatz - Strom/Wasser** - 2 Stück mit stufenloser Scheibentechnik 26 - 50 mm oder blind
 - Primärdichtung + Sekundärdichtung Strom/Wasser
 - Mantelrohrendstopfen bestehend aus
 - Endstopfen Strom/Wasser - geteilt -
 - Schlauchverbinder 80
 - **KRASO® BKP - Dichteinsatz - Telekommunikation** - Spannungsbereich: 5 - 13 mm, 3 x 7 - 13 mm, 13 - 21 mm
 - Primärdichtung + Sekundärdichtung Telekommunikation
 - Mantelrohrendstopfen bestehend aus
 - Endstopfen Telekommunikation - geteilt -
 - Schlauchverbinder 80
- optional erhältliche **KRASO® BKP Gas Montagesets**:
 - **Schuck DN 25** bestehend aus Primär- und Sekundärdichtung sowie Gasabschlussstopfen
 - **RMA DN 25** bestehend aus Primär- und Sekundärdichtung sowie Gasabschlussstopfen
 - **Voigt DN 25** bestehend aus Primär- und Sekundärdichtung sowie Gasabschlussstopfen
 - **Voigt DN 32** bestehend aus Primär- und Sekundärdichtung sowie Gasabschlussstopfen

Technische Zeichnung



Einsatzbereich

Für den komfortablen Netzanschluss bei unterkellerten Gebäuden (Gas, Wasser, Strom und Telekommunikation)

Alle Rechte an den Zeichnungen und Konstruktionen sind Eigentum der KRASO GmbH & Co. KG. • Die Vervielfältigung und Weitergabe der Zeichnungen sowie anderweitige Nutzung bedürfen unserer schriftlichen Zustimmung.