

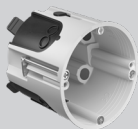
# Geräte - Anschlussdose O-range ECON® Data

Montageanleitung / Assembly instructions / Instructions de montage / Montage instructies / Istruzioni per il montaggio

9280-22



9280-78



halogen-  
frei

- DE** Montage nur durch in der Elektrotechnik ausgebildete Installateure! Liegen keine entsprechenden Fachkenntnisse vor, so kann es zu einer unsachgemäßen Montage kommen, die die Sicherheit des Produktnutzers gefährdet.
- EN** Installation should be performed only by trained electricians! If no suitable professional staff are available installation may be performed incorrectly, putting the safety of users at risk.
- FR** Seuls des installateurs ayant suivi une formation d'électrotechniciens sont autorisés à effectuer le montage! Si le montage est effectué par un collaborateur ne disposant pas des connaissances spécifiques, l'installation risque d'être non conforme et d'entraîner des risques pour la sécurité de l'utilisateur.
- NL** De montage dient uitsluitend door installateurs met voldoende elektrotechnische kennis te worden uitgevoerd. Onvoldoende vakkundigheid kan tot onjuiste montage leiden die de veiligheid van de gebruikers in gevaar kan brengen.
- IT** Montaggio esclusivamente da parte di specialisti qualificati. Nel caso che il montaggio sia effettuato da un collaboratore senza formazione adeguata, l'installazione può essere difettosa e causare danni all'utente.

## KAISER GmbH & Co. KG

Ramsloh 4 · 58579 Schalksmühle

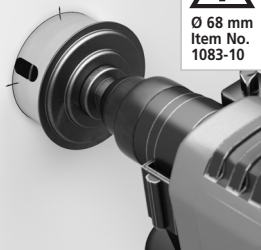
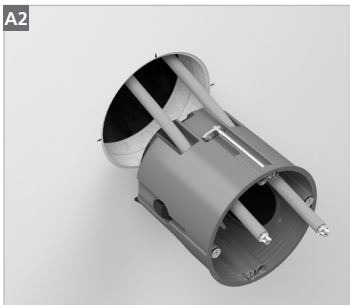
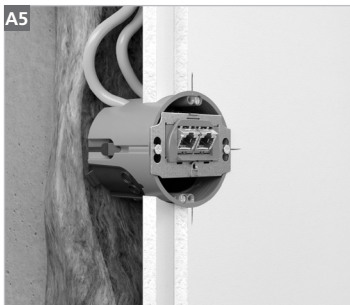
DEUTSCHLAND

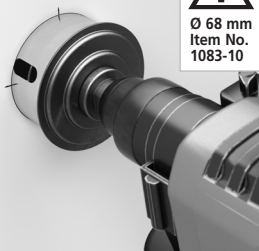
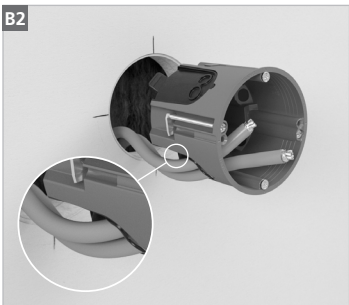
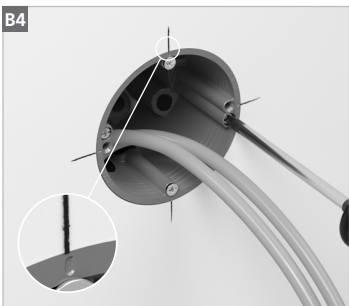
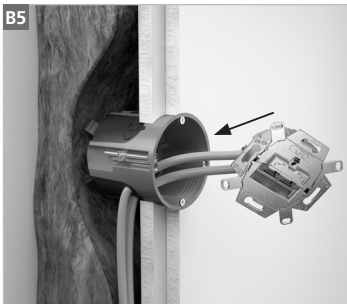
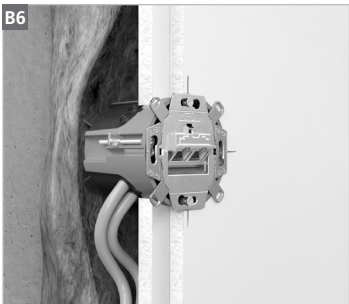
Tel.+49(0)2355.809.61 · Fax+49(0)2355.809.21

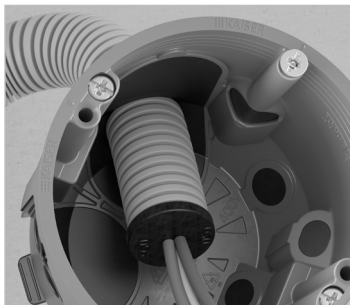
technik@kaiser-elektro.de

www.kaiser-elektro.de

 **KAISER**  
GROUP

**A****A1****A2****A3****A4****A5**

**B****B1****B2****B3****B4****B5****B6**



1083-10 1083-70 9060-78 9060-98 1085-99



1040-16

1040-20

1040-25

1190-02



- DE Sehen Sie sich einfach und schnell das Video zur Installation an! QR Code scannen und los gehts!
- EN Just watch the installation video, scan the QR code and get started!
- FR Il vous suffit alors de consulter la vidéo d'installation! Scannez le code QR et c'est parti!
- NL Bekijk snel de installatievideo! QR-code scannen en klaar!
- IT Guardi semplicemente il filmato di installazione, scannerizzi il codice QR, e potrà iniziare!